

正三角形でつくるスマホケース



できあがりサイズ : 約横10cm×高さ16cm (持ち手含まず)
作り方によってサイズは多少異なることがあります。

必要な道具

パターンスタンプ(80-858)正三角形52mm

縫い針/まち針/はさみ/縫い糸(布と同色のもの、もしくは白または生成)/キルターペンシルまたはチャコエースなどの印つけペン/アイロン/シンスル など

用意する材料

- 布(ピース用)-----1枚(約8×7cm) 13枚分
- 布(表用)-----約34×10cm
- 布(縁布用)-----約25×3.5cm
- 布(裏用)-----約35×14cm
- キルト綿-----約35×14cm
- ナスカン付持ち手-----1本
- テープ等-----約9cm
- コード等-----約10cm
- ボタン-----1個

※材料は多少余分をみて、多く表記してあります。

ご注意

※道具や材料、できあがった作品を、お子さまが誤って扱い、飲み込んだりケガをすることのないように十分ご注意ください。

はじめに

- ・まずはじめに説明書全体をよく読みましょう。次に材料がそろっているか確認します。
- ・生地にシワがある場合はアイロンをあてて伸ばしておきます。
- ・縫い方によって大きさが若干変わります。寸法、縮小図案の位置は目安ですので、参考にしてバランスよく作ってください。
- ・数字の単位はcmで全て約表示です。

①生地のカ断

1. 生地裏側にパターンスタンプを使って印つけをします。型紙を使う場合はキルターペンシルなどで型紙のきわをなぞって布に描き、その後、縫い代(0.7cm)を描き足します。

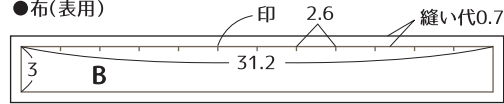
2. 布を図のようにカットします。

●布(ピース用)



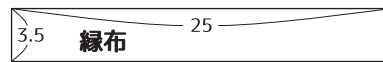
※13枚カットします。

●布(表用)

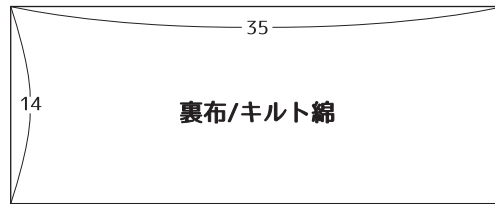


※2.6cmごとに印をつけておきます。
※2枚カットします。

●布(縁布用)



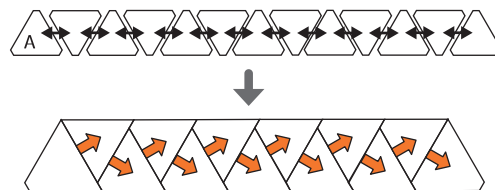
●布(裏用)/キルト綿



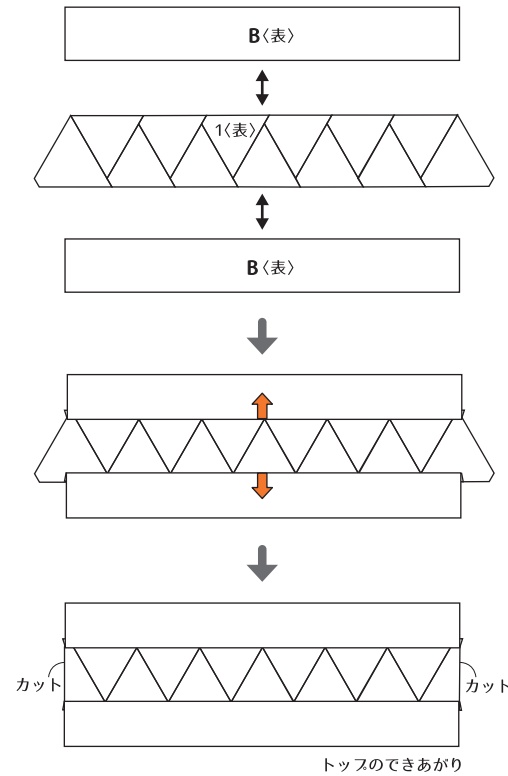
3. すべての生地をカットしたら縮小図案を参照し、ピースを表向きにならべてレイアウトを確認します。

②ピースワーク

1. Aのピースを中表に合わせて、角と合印にまち針をうち、縫い合わせます。ピースを開いて縫い代を(→)の方向にたおし、アイロンをあてます。
13枚のピースをすべて縫い合わせます。

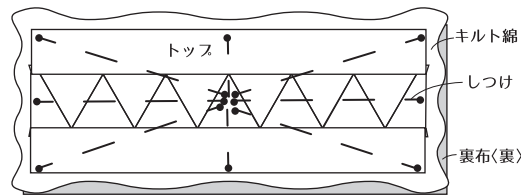


2.1とBを中表に合わせて、角と合印にまち針をうち、縫い合わせます。縫い代を(→)の方向にたおし、アイロンをあてます。Bの大きさに合わせて、1の両端をカットします。



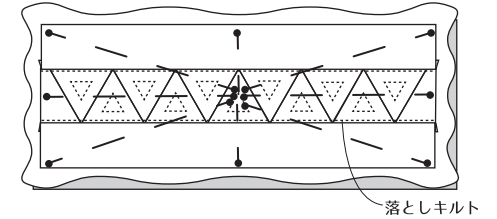
③ベースティング

裏布、キルト綿、トッスの順に重ねて、中央から放射線状にしつけをかけます。



④キルティング

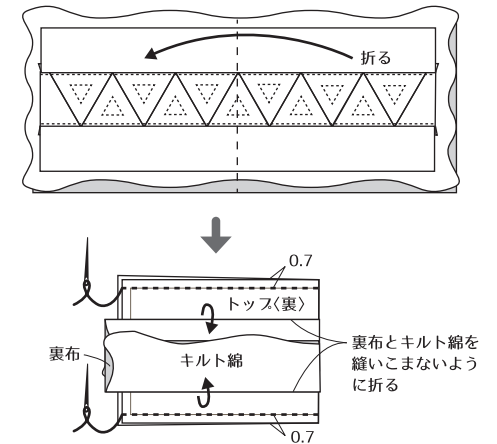
縮小図案を参照してキルティングをします。



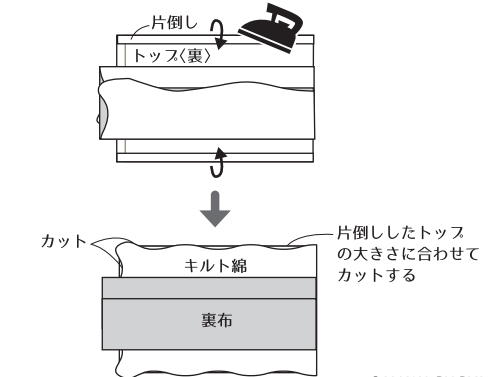
Point
落としキルトとは、ピースどうしの縫い目ギリギリのところからキルティングすることです。縮小図案では分かりやすくなるために縫い目から離して記してありますが、実際にはなるべく縫い目に近づけてキルティングします。

⑤仕立て

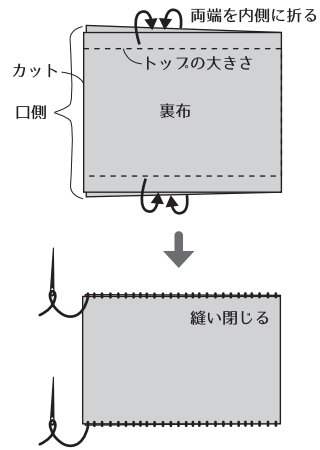
1. キルトのしつけははずし、中表に半分折ります。裏布、キルト綿を縫わないように、トッスのみ両端を縫います。



2. トッスの縫い代を片倒しにし、キルト綿をトッスの大きさに合わせてカットします。



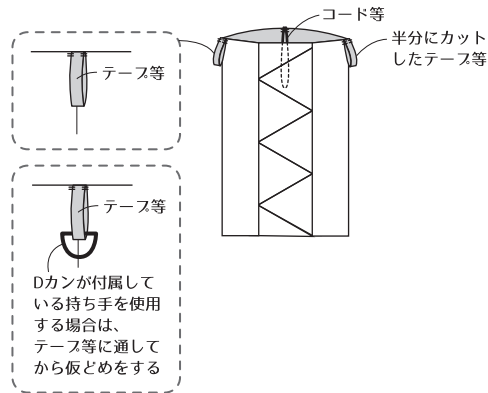
3.裏布をひろげ、口側をトツスの大きさに合わせてカットします。両端はトツスの大きさに合わせて内側に折り、コの字として縫い閉じます。



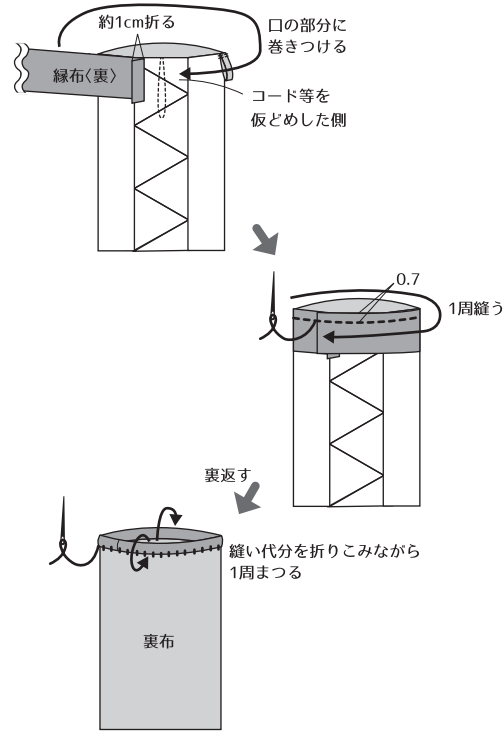
【コの字閉じ】折り山と折り山をつき合わせ、コの字を描くように、縫いしろの折り山を交互にすくいながら閉じます。



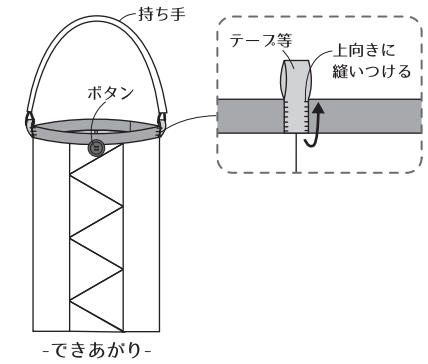
4.テース等を半分にカットします。表に返し、図のようにテース、コード等を仮どめします。



5.口の部分を、図のように緑布でパイピングします。

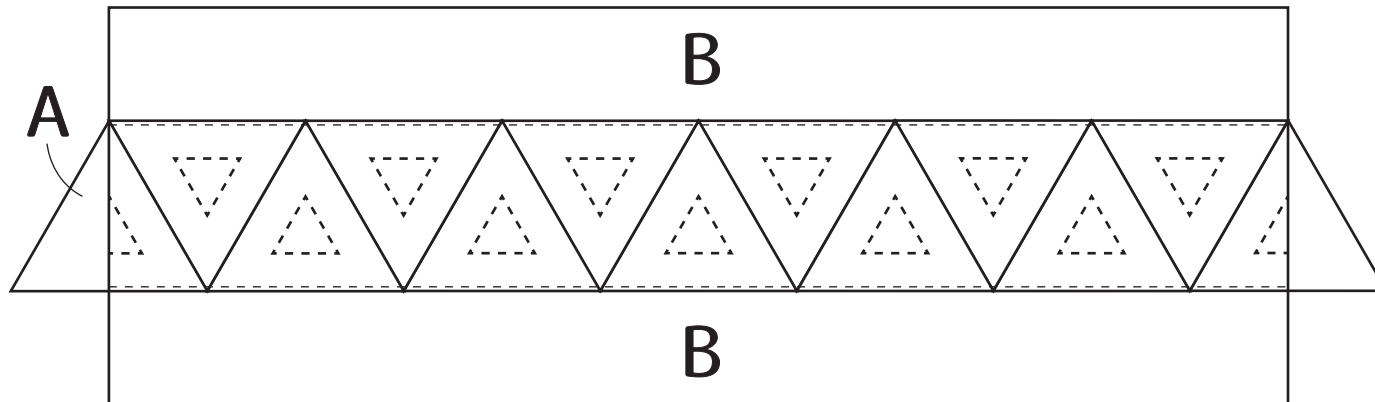


6.表に返します。ボタンを縫いつけ、両サイドのテース等を上向きに縫いつけます。持ち手をつけてできあがりです。



縮小図案[50%]

- ・縮小図案は表から見た図です。ピースのレイアウトの参考にしてください。
- ・実物大で使用する場合は拡大コピー(200%)をしてください。
- ・(-----)は落としキルトの位置です。
- ・(-----)はキルトラインの位置です。



実物大型紙

- ・パターンスタンプを使用しない場合の参考にしてください。

