

株式会社 KAWAGUCHI の  
【11-410】シャーリングテープ  
白 3コール 2m巻を使って  
簡単・きれいに!

**紫外線対策!**

**アームカバーを  
作らしましょう**

<Aタイプ>



<Bタイプ>



◆ 準備するもの ◆

- \* 布 \*  
<Aタイプ>を作る場合…約75×60cm  
<Bタイプ>を作る場合…約75×70cm
- \* シャーリングテープ \*  
<Aタイプ>を作る場合…約132cm  
<Bタイプ>を作る場合…約198cm  
株式会社 KAWAGUCHI の  
【11-410】シャーリングテープ白 3コール 2m巻
- \* ミシン、縫い糸、はさみ、チャコペン等の裁縫道具一式
- \* 紫外線カットスプレー (\*使用されることをおすすめします)  
株式会社 KAWAGUCHI の  
【10-190】UVロック(衣類・布用) 220ml  
または  
【10-191】衣類の紫外線カットスプレー 420ml



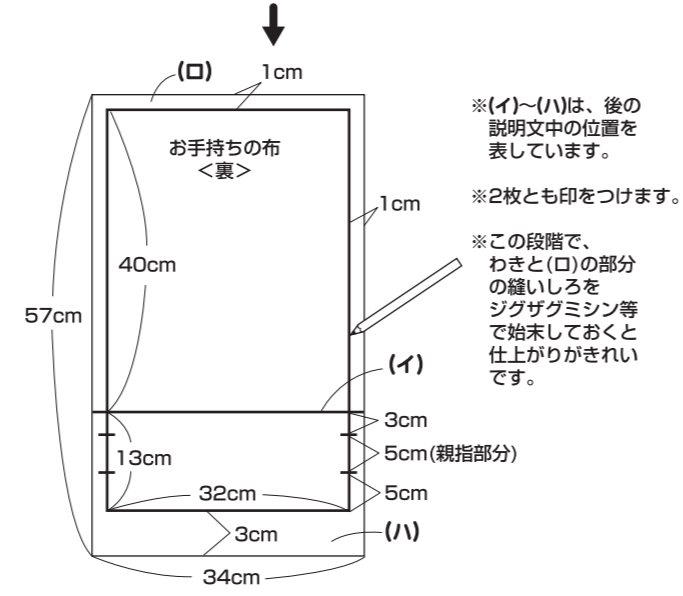
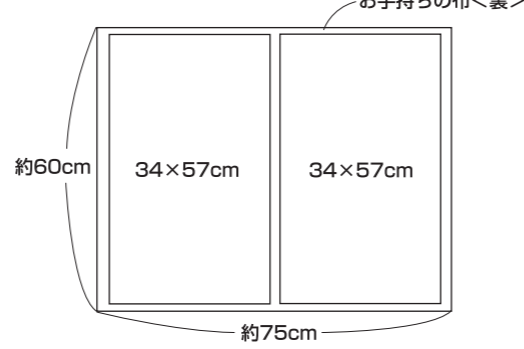
※まず最初に説明書の全体をよく読みましょう。  
次に材料がそろっているか確認をしてから始めましょう。

◆ シャーリングテープの縫いつけ方 ◆

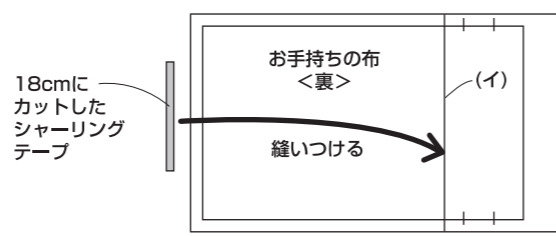
1. シャーリングテープを指定された長さにカットします。
  2. カットしたシャーリングテープを布の幅に合わせて伸ばし、縫いつけます。
- ※説明中のシャーリングテープの長さは標準的なサイズです。  
お好みでシャーリングテープの長さを調節して下さい。

<Aタイプ>のアームカバーを作らしましょう

- ① お手持ちの布を34cm×57cmに2枚カットし、図のように印をつけます。

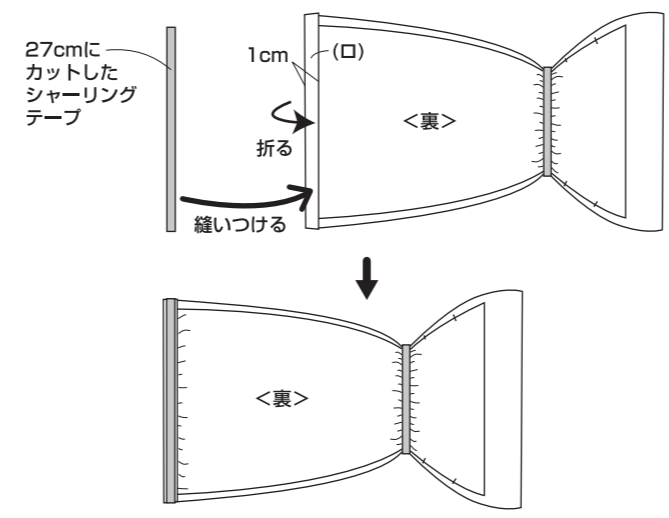


- ② シャーリングテープを18cmにカットし、シャーリングテープを伸ばしながら、(イ)の部分に縫いつけます。

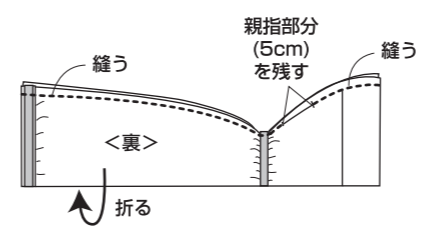


※右上図に続きます。

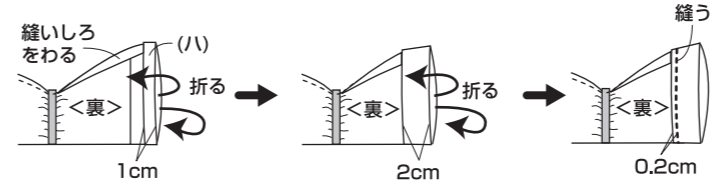
- ③ (ロ)の部分を裏側に1cm折りませす。シャーリングテープを27cmにカットし、シャーリングテープを伸ばしながら、(ロ)の部分に縫いつけます。



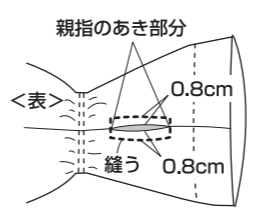
- ④ ③を中表に半分に折り、親指部分(5cm)を残して、図の位置を縫います。



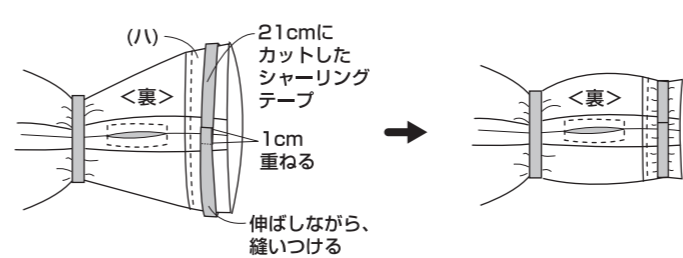
- ⑤ 縫いしろをわり、(ハ)の部分を図のように折って、縫います。



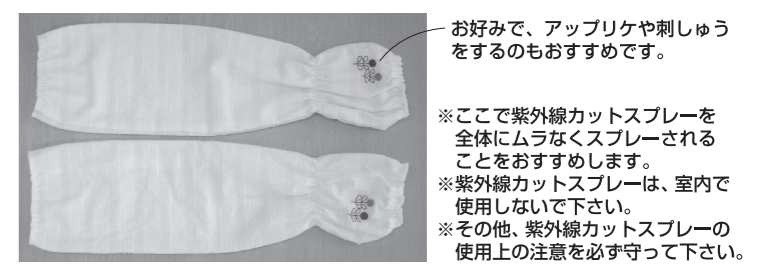
- ⑥ 表に返し、親指のあき部分を図のように縫います。



- ⑦ 裏返します。シャーリングテープを21cmにカットし、1cm重ねて輪にします。シャーリングテープを伸ばしながら、(ハ)の部分に縫いつけます。

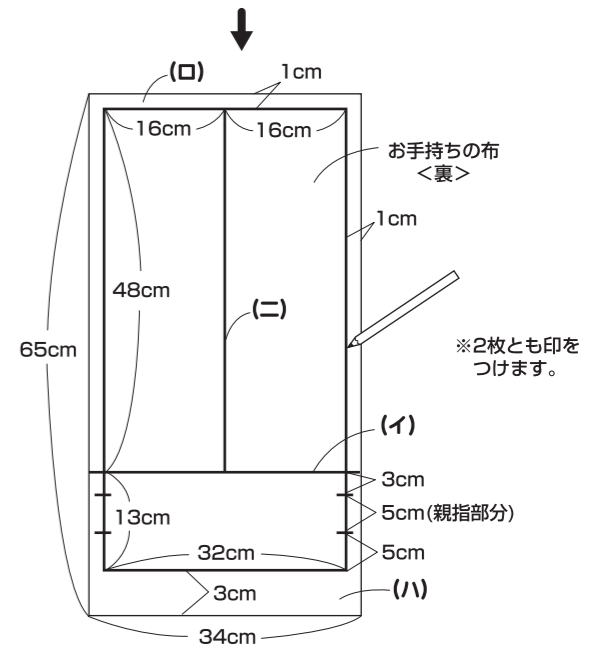
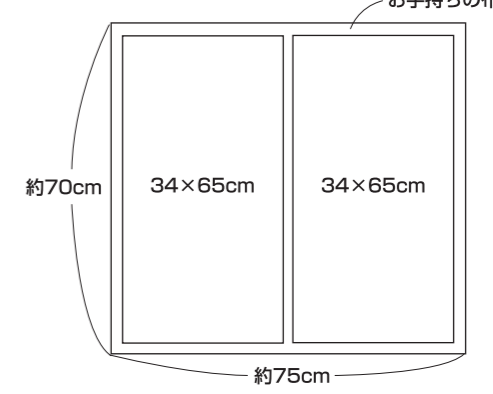


- ⑧ 表に戻します。同様にもう一つ作って、出来上がりです。



<Bタイプ>のアームカバーを作らしましょう

- ① お手持ちの布を34cm×65cmに2枚カットし、図のように印をつけます。



- ② <Aタイプ>のアームカバーの作り方と同様に作りませんが、(イ)、(ロ)の部分にシャーリングテープを縫いつけた後、(二)の部分に33cmにカットしたシャーリングテープを縫いつけます。その他の作り方は<Aタイプ>のアームカバーと同様です。

