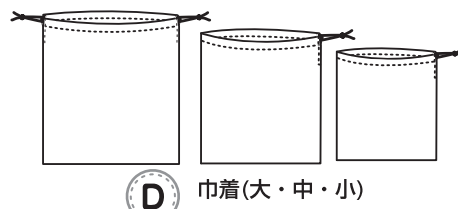
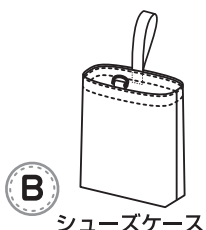


# 入園・入学用品を 手作りしましょう

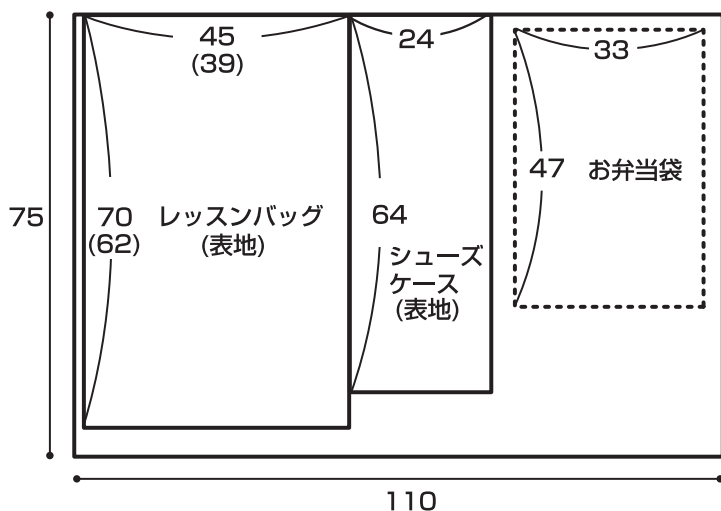
はじめてさん  
ぶきっちゃんも  
だいじょうぶ!

このレシピで以下のものが作れます

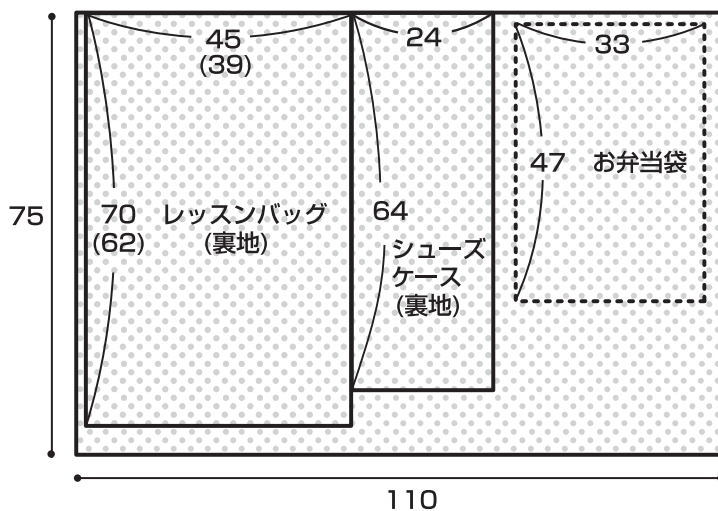


## 《断ち合わせ図》(縫い代込のサイズです)

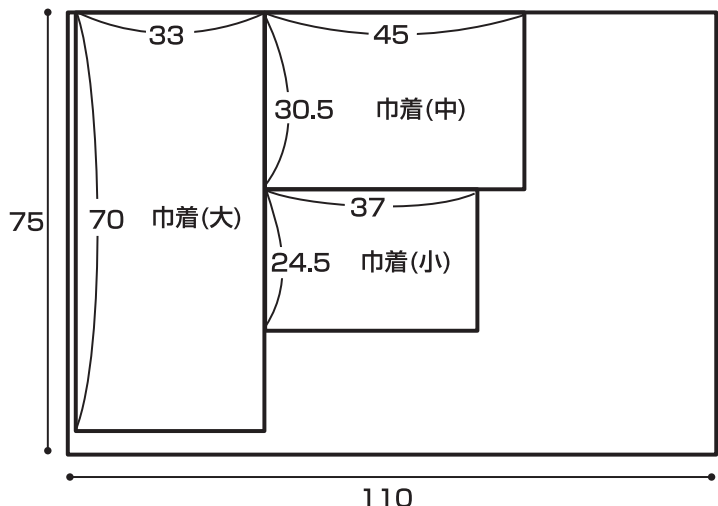
### 表地用 中厚手生地



### 裏地用 普通生地



### 巾着用 普通生地



全種類作る場合は、副資材として他に以下の物がが必要です。

- 持ち手用テープ2.5cm幅:118cm(小さめの場合106cm)
- Dカン2.5cm用:1個
- ひも:380cm

★レッスンバッグの( )内の数字は、小さめサイズを作る場合です。

★断ち合わせ図の.....の部分のいずれかで、お弁当袋用の生地を1枚カットして下さい。

★使わなかった余りの生地で、巾着袋を用途に応じて多めに作っておくと便利です。

★このレシピでは、レッスンバッグ・シューズケースは裏地付き、お弁当袋・巾着各種は裏地なしとしています。

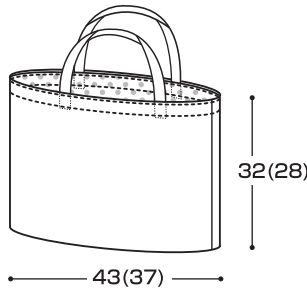
てづくりで、人と社会に「ニコッ」を届けるモノ・コト・バ創りカンパニー

# ★レッスンバッグ★

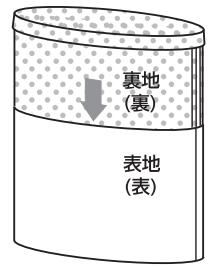
材料 表地 45cm×70cm (39cm×62cm)  
裏地 45cm×70cm (39cm×62cm)  
持ち手用テープ 2.5cm幅 40cmを2本  
(34cmを2本)

大きめサイズ(入学向き)  
小さめサイズ(入園向き)  
のどちらかを選んで作れます。

※( )内は、小さめサイズを作る場合のサイズです。

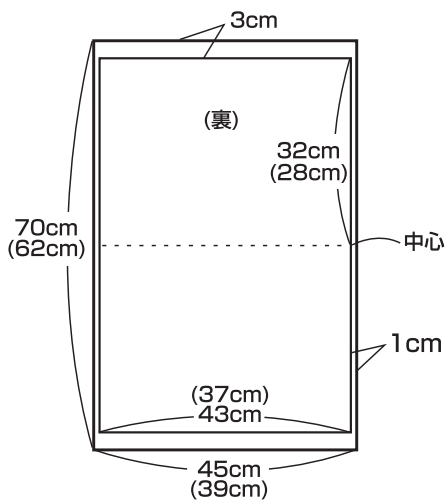


④.③で出来上がった表地の中に裏地を入れます。

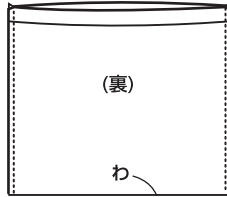


①.表地・裏地をそれぞれ図の様にカットし、印を入れます。

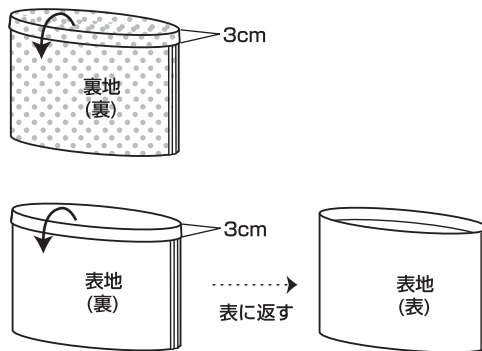
※アップリケや刺しゅうをしたり、ポケット等をつける場合は、この段階ですませておきますが、生地を表裏、方向などには十分注意しましょう。



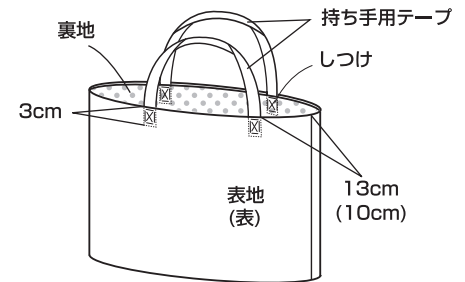
②.①の表地・裏地共それぞれ中表に半分に折り、わきを縫います。縫いしろは割っておきます。



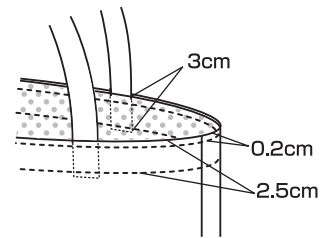
③.②のそれぞれ上から3cmの印まで裏側に折り、アイロンをかけます。表地の方は、表に返しておきます。



⑤.④の表地と裏地の間に、持ち手用テープを3cmはさみ込んで、しつけをします。



⑥.図を参考に、袋口1周を2カ所縫います。



できあがり

## 入園・入学におすすめ商品のご紹介！



かあいしくて自分の持ちものもひと目でわかる！

### くるくるおなまえテープ

- 好きな長さでカットできる布製おなまえテープ。にじみ防止加工済みでくっきり書ける！
- アイロンでかんたん接着。水洗いもOK。
- カラフルで可愛いから、デコにも使える♪



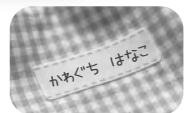
### カラー でかわいくお名前書き♪ 油性 カラー なまえペン\*

極細

ピンク  
ブラウン  
ブルー

布・革・プラスチック  
金属・木・紙  
などに書けます！

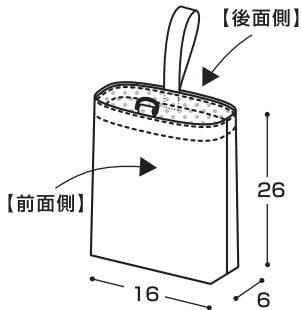
やさしくナチュラルな印象の色合い♪



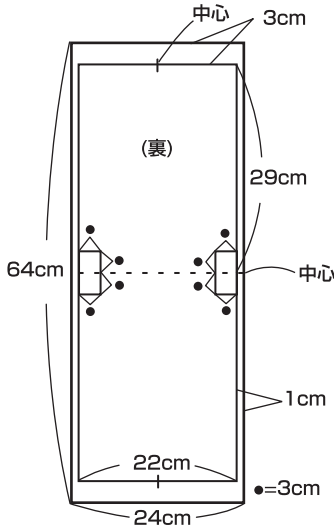
# B ★シューズケース★

## 材料

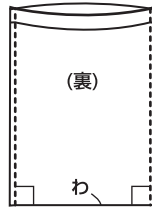
- 表地 24cm×64cm
- 裏地 24cm×64cm
- 持ち手用テープ2.5cm幅  
9cmを1本…(a)  
29cmを1本…(b)
- Dカン2.5cm用 1つ



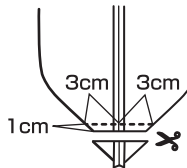
- ①.表地・裏地をそれぞれ図の様にカットし、印を入れます。  
※アップリケや刺しゅうをする場合は、この段階ですませておきますが、生地を表裏、方向などには十分注意しましょう。



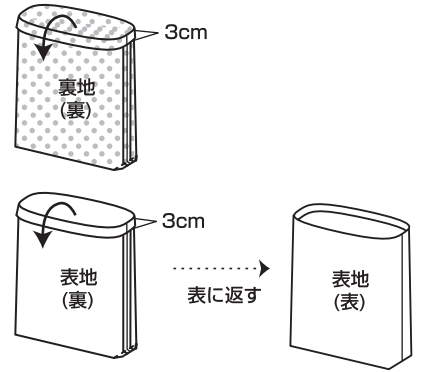
- ②.①の表地・裏地共それぞれ中表に半分に折り、わきを縫います。縫いしろは割っておきます。



- ③.図のようにマチ部分を三角につまんで縫い、縫いしろを1cm残してカットします。



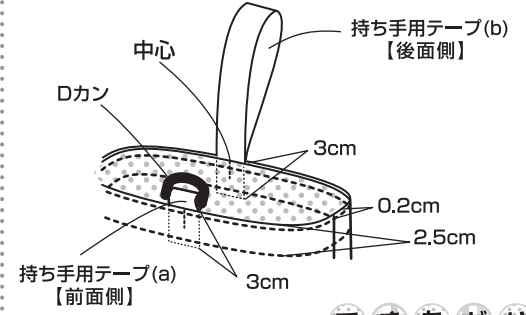
- ④.③のそれぞれ上から3cmの印まで裏側に折り、アイロンをかけます。表地の方は表に返しておきます。



- ⑤.④で出来上がった表地の中に裏地を入れます。



- ⑥.持ち手用テープ(a)にDカンを通したものを前面の中心に、持ち手用テープ(b)を半分に折ったものを後面の中心に、それぞれ3cmはさみ込み、しつけをしてから縫います。



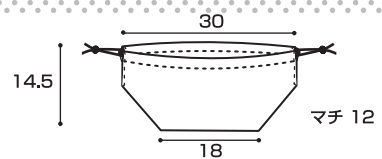
できあがり

パソコンでお名前つけ!  
ご家庭のプリンターで  
プリントできる布

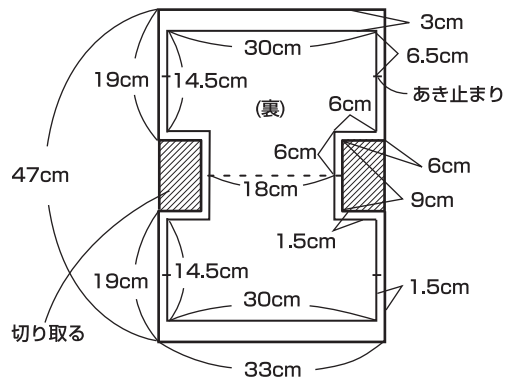
アイロン接着タイプ お洗濯可  
貼り付けシールタイプ お洗濯不可

# C ★お弁当袋★

- 材料 生地 33cm×47cm  
ひも 70cmを2本

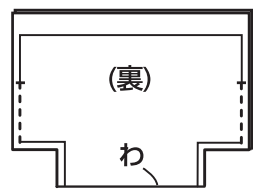


- ①.図を参考に生地をカットして、印を入れます。  
※この時、布端をピンキングはさみや、ジグザグミシン等で始末しておく、仕上がりがきれいです。

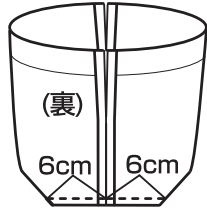


※上図を参考に、生地を33×47cmにカットして、印を入れた後に、斜線部分を切り取るようにすると、わかりやすくおすすめです。

- ②.①を中表に折り、わきのあき止まりから下を縫います。



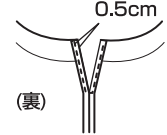
- ③.両側のマチ部分を縫います。



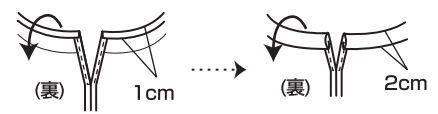
縫いしろの始末

ピンキングはさみが無いなど、①で布端を始末出来なかった場合は、ここで図のように縫いしろを折って、まつります。

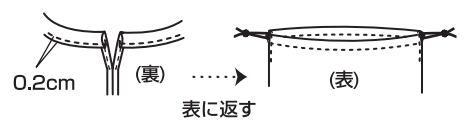
- ④.上部両わきのあき部分をコの字に縫います。



- ⑤.④の上部を1cm折って、さらに2cm折ります。



- ⑥.上部を縫って表に返し、両側からひもを通します。



できあがり

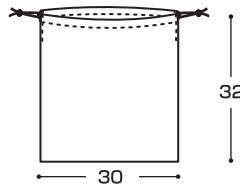
# D ★巾着袋(大・中・小)★

## 材料

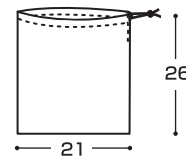
巾着(大) 生地33×70cm ひも約70cm×2本  
 巾着(中) 生地45×30.5cm ひも約55cm×1本  
 巾着(小) 生地37×24.5cm ひも約45cm×1本

※上記は1枚当たりの材料です。断ち合わせ図を参考にしながら、作る枚数に応じて材料を準備して下さい。

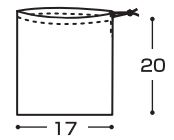
(大)  
 体操服入れ・  
 よごれもの入れなどに



(中)  
 エプロン袋入れ・  
 給食セット入れなどに

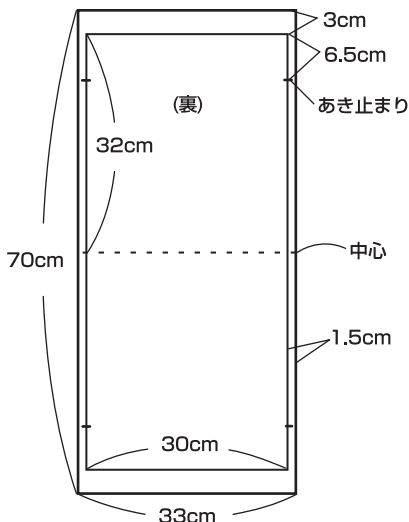


(小)  
 コップ袋などに

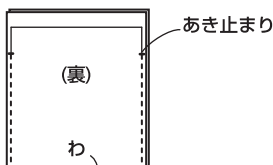


### 巾着(大)

①図を参考に生地をカットして印を入れます。  
 ※この時、布端をピンキングはさみや、ジグザグミシン等で始末をしておく、仕上がりがきれいです。

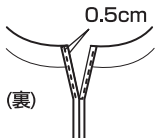


②. ①を中表に折り、わきのあき止まりから下を縫います。



※ピンキングはさみが無いなど、①で布端を始末出来なかった場合は、お弁当袋の作り方「縫いしろの始末」の図を参考に、縫いしろをまつります。

③. 上部両わきのあき部分をコの字に縫います。



④. ③の上部を1cm折って、さらに2cm折ります。



⑤. 上部を縫って表に返し、両側からひもを通します。

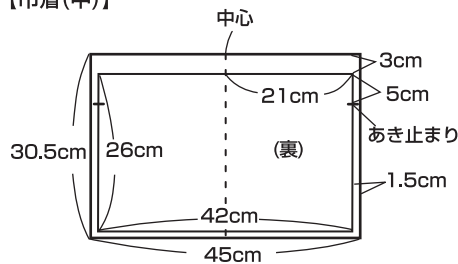


できあがり

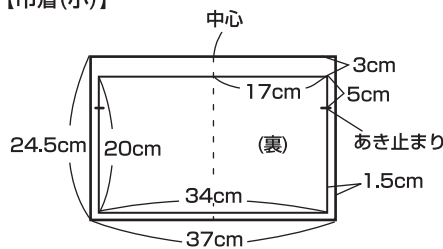
### 巾着(中)(小)

①図を参考に布をカットして印を入れます。  
 ※この時、布端をピンキングはさみや、ジグザグミシン等で始末をしておく、仕上がりがきれいです。

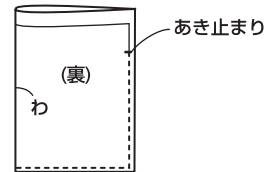
#### 【巾着(中)】



#### 【巾着(小)】

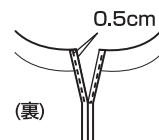


②. ①を中表に折り、わきのあき止まりから下を縫います。以下の作り方は(中)(小)共通です。

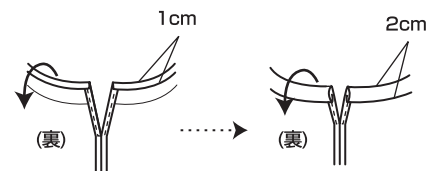


※ピンキングはさみが無いなど、①で布端を始末出来なかった場合は、お弁当袋の作り方「縫いしろの始末」の図を参考に、縫いしろをまつります。

③. 上部わきのあきの部分をコの字に縫います。



④. ③の上部を1cm折り、さらに2cm折ります。



⑤. 上部を縫って表に返し、ひもを通します。



できあがり

## お弁当袋などに!

●針・ファスナー・ラミネート生地に…  
 すべりが良くなります!

●はさみやカッターに…  
 あらかじめ塗っておくと、のりなどが付着しにくくなり、切れ味の良さが持続します!



10-143 シリコンペン

ペンタイプだから  
 塗りたい所に  
 ピンポイント!