

一度はいたら手放せない！
涼しくてオシャレ♪
ステテコを作りましょう

メンズ

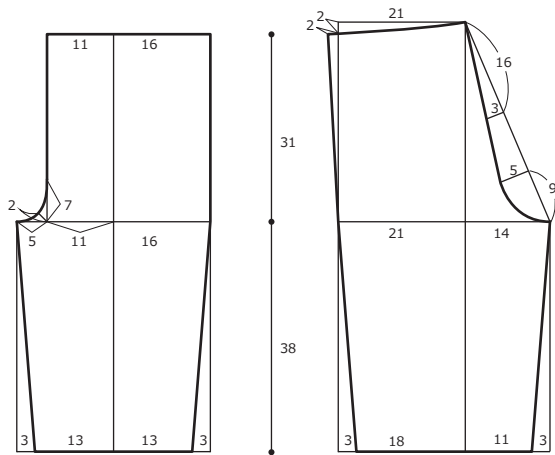
身長170cm基準の作り方です。丈は変更できます。

※ 準備するもの ※ (身長170cm基準の場合)

- ・布・・・・・・・・約110cm巾×160cm (丈を変更する場合は長くて下さい。)
- ・ゴム・・・・・・・・**KAWAGUCHI 制菌ゴムα** パジャマ用(18mm巾) or 織りゴム(20mm巾)
- ・裁縫道具一式・ミシン、縫い糸、はさみ、ものさし、チャコペン、製図用紙、鉛筆等

※まず始めに説明書の全体をよく読みましょう。次に材料がそろっているか確認をしてから始めましょう。

※ 製図 ※ (身長170cm基準、単位はcm)



ステテコのゴムはこちらがおすすめ!

清潔!

優しい!

制菌ゴムα

繊維上の細菌の増殖を抑制!

いままでのゴムより
丈夫でしなやか!



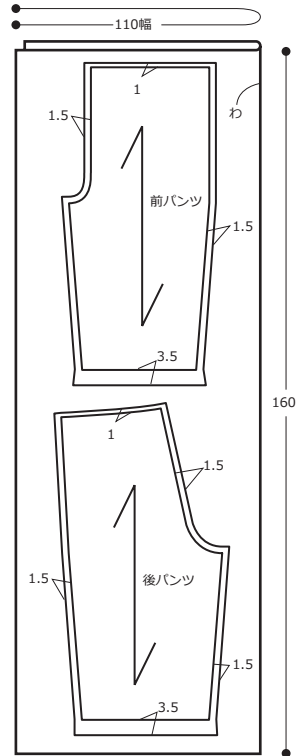
93-185
制菌ゴムα
パジャマ用 巾約18mm



93-187
制菌ゴムα
織りゴム 巾約20mm

※ 裁断図 ※

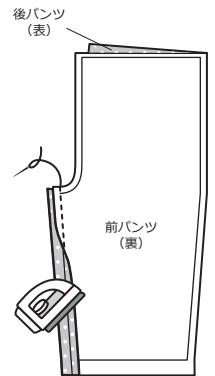
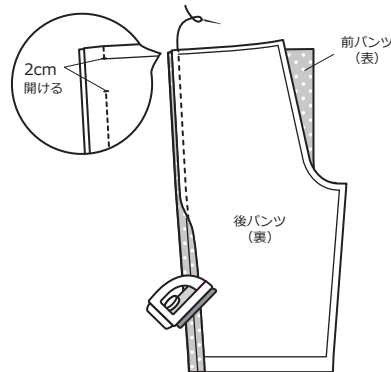
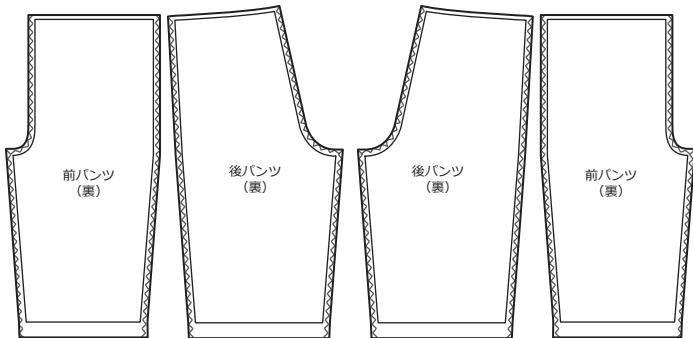
(指定の縫いしろを付けて裁断します。単位はcm)



①. 製図と裁断図を参照し、お手持ちの布地を前パンツ、後パンツ左右対称に各1枚ずつ裁断します。この段階で、前後パンツのわきとまた下の縫いしろにジグザグミシン等をかけて始末しておくと、仕上がりがきれいです。

②. 前パンツと後パンツのわきを中表に合わせて、ゴム通し口を2cm開けて縫います。縫いしろをアイロンで割ります。左右とも縫い合わせます。

③. ②で縫い合わせたパンツのまた下を中表に合わせて縫います。縫いしろをアイロンで割ります。左右とも縫い合わせます。

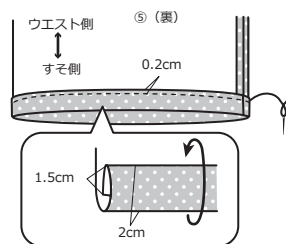
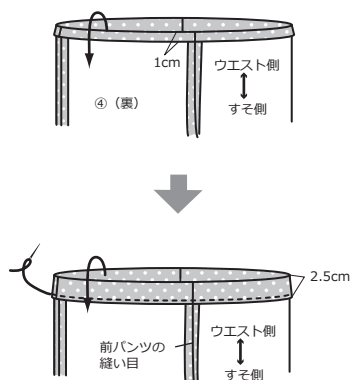
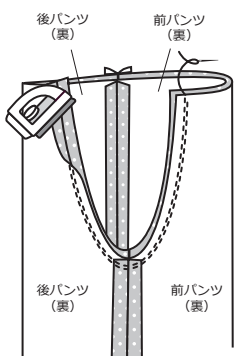


④. ③で縫い合わせた左右のパンツのまた上を中表に合わせて同じところを2回縫います。縫いしろをアイロンで割ります。

⑤. ④のウエスト部分を1cm折り、さらに2.5cm折って縫います。

⑥. すそを三つ折りにして縫います。※丈はお好みに合わせて長さを調節して下さい。

※ 出来上がり ※



⑦. ウエストに合わせてゴムを通します。



株式会社 KAWAGUCHI

〒103-0022 東京都中央区日本橋室町4-3-7
フリーダイヤル .0120-23-7417
<https://www.kwgc.co.jp>