

お子様の寝冷え防止に...

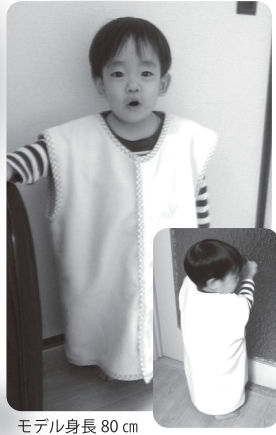
KAWAGUCHIの
【11-481~6】
ファスナップ各色
21mm巾 1m巻
を使えば
簡単・きれいに！



あったか スリーパー

を作きましょう！

仕上がりサイズ 身幅 44 cm 着丈 55 cm
(着丈は変更出来ます。)



モデル身長 80 cm

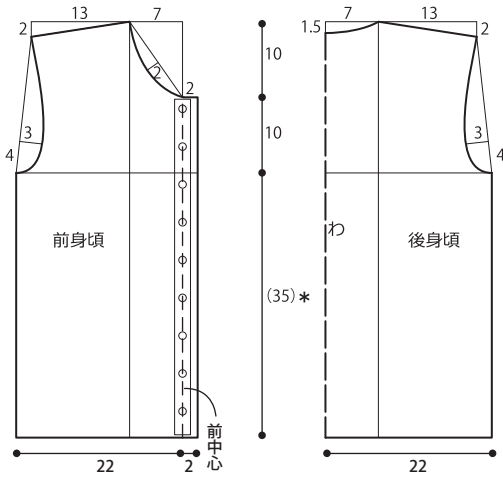
準備するもの (身幅 44 cm 着丈 55 cm の場合)

- フリース生地など... 巾約 110 cm × 長さ約 60 cm
(着丈を変更する時は、長さをその分調整します。)
- バイアステープなど... 約 4m (仕上がり巾約 1 cm くらいのもの)
*ニット用バイアステープなどがおすすめです。
- ファスナップ... KAWAGUCHI (11-481~6) ファスナップ 50 cm
- 裁縫道具一式... ミシン、縫い糸、はさみ、定規、チャコペン
- ... 製図用紙、エンピツなど

※まず最初に説明書の全体をよく読みましょう。次に材料がそろっているか確認をしてから始めましょう。

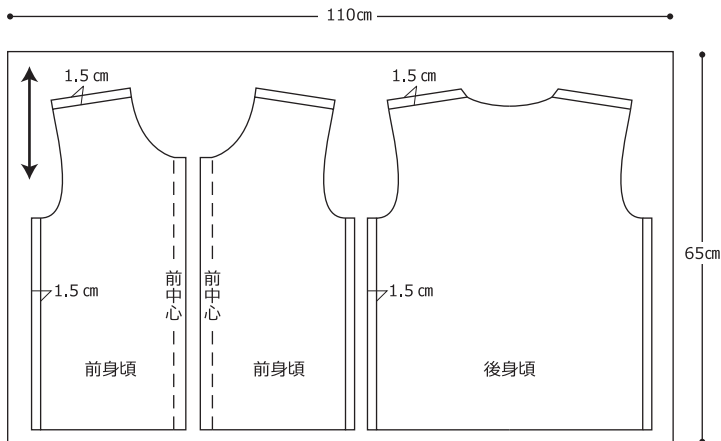
製図 (身幅 44 cm 着丈 55 cm)

*着丈を変更する時は、() 内の長さを調節して下さい。



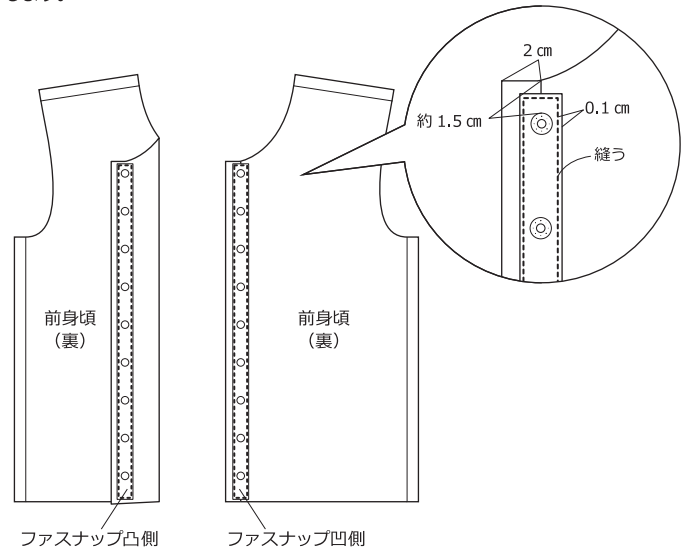
※KAWAGUCHIのサイトから、型紙(A3用紙2枚)をダウンロードすることもできます。

裁断図 *肩とわきのみ、1.5 cmの縫い代をつけます。

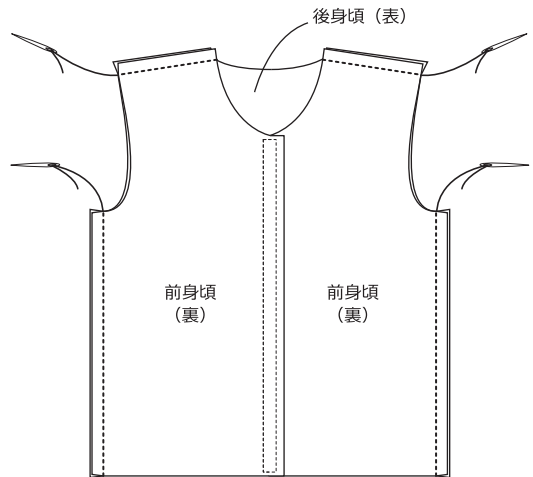


作り方

- ①製図と裁断図を参照して、お手持ちの布地に印をつけ、裁断します。
- ②下図を参考にして、前身頃の前中心にファスナップを縫い付けます。
*ファスナップをミシンで縫い付ける場合は、押え金をファスナー用に取り替えると縫いやすくなります。
*下図は、右前に合わせる場合です。左前にする場合は、ファスナップの付け位置を逆にします。



- ③前身頃と後身頃を中表に合わせて、肩とわきを縫います。
*ほつれやすい生地を使用する場合は、肩とわきの縫い代をジグザグミシン等で始末しておきます。



- ④下図のように、襟ぐりから裾までと、袖ぐりを、バイアステープなどで始末します。

出来上がり

